

SCHEDA TECNICA
DATA SHEET

Emme

SIDEBOARD



FINITURE DISPONIBILI | AVAILABLE FINISHES

FINITURE MADIA SIDEBOARD FINISHES

MFB	MELAMINICO BASE BASIC MELAMINE
MP	MELAMINICO PLUS PLUS MELAMINE
LO	LACCATO OPACO MATT LACQUERED
LL	LACCATO LUCIDO GLOSSY LACQUERED
LM	LACCATO MEATAL METAL LACQUERED
EB	ESSENZA BASE BASIC VENEERED
EP	ESSENZA PLUS PLUS VENEERED

FINITURE SCHIENE BACK FINISHES

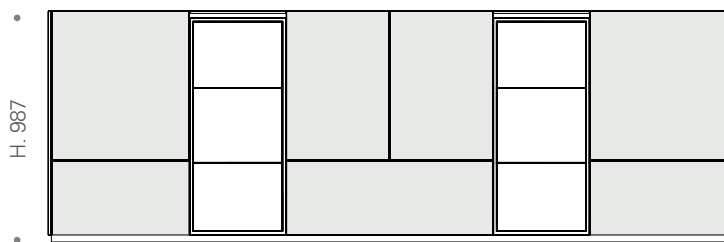
MFB	MELAMINICO BASE BASIC MELAMINE
MP	MELAMINICO PLUS PLUS MELAMINE
LO	LACCATO OPACO MATT LACQUERED
LL	LACCATO LUCIDO GLOSSY LACQUERED
LM	LACCATO MEATAL METAL LACQUERED
EB	ESSENZA BASE BASIC VENEERED
EP	ESSENZA PLUS PLUS VENEERED

GRSA	GRES CATEGORIA A A CAT. GRES
GRSB	GRES CATEGORIA B B CAT. GRES

FINITURE TECHE TECHE FINISHES

MET.102	LACCATO CACAO CACAO LACQUERED
MET.105	LACCATO GRIGIO TECA GRIGIO TECA LACQUERED

MODULARITÀ | MODULARITY

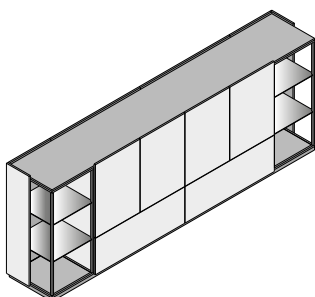


• P. 460 •

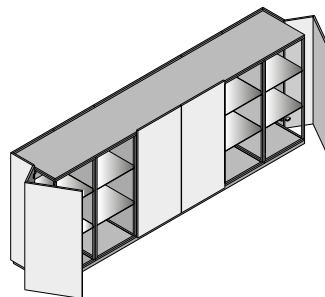


• L. 2936 •
• L. 2600 •
• L. 2264 •

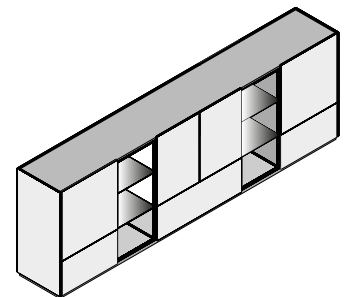
Emme 10



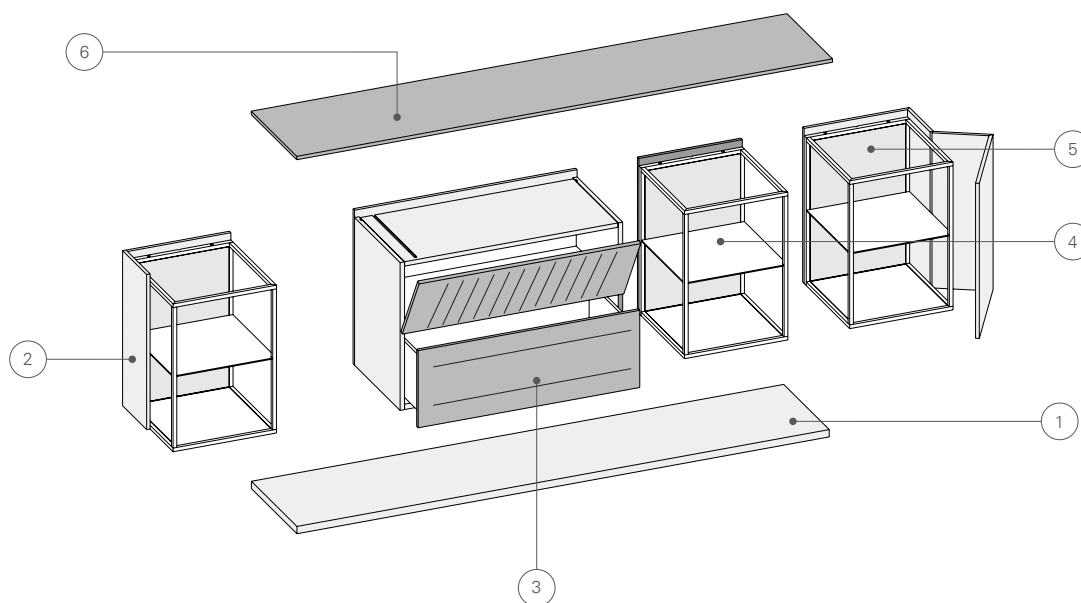
Emme 11



Emme 12



CARATTERISTICHE TECNICHE | TECHNICAL CHARACTERISTICS



① **BASAMENTO – SP. 30 MM**
BASEBOARD- THK. 30MM

Basamento di appoggio a terra strutturale. Il basamento è elemento indispensabile per il funzionamento della madia Emme. La foratura integrata e dedicata alle varie configurazioni funziona da dima per il posizionamento degli elementi che su di esso vi poggiano e vi vengono fissati. Piedini regolabili integrati.

Structural base used to place the sideboard on the floor. The base is an indispensable element to create the right support on the floor. The integrated drilling, and dedicated to the different configurations, works as a template to place and fix the single modules on the base. It is equipped with integrated adjustable feet.

② **MODULO TECA MIDI TERMINALE**
TERMINAL MIDI TECA MODULE

Modulo Teca Midi è struttura metallica in tubolari 15x15mm in ferro laccato, è sempre provvista di pannello schienale e di pannello mezzo fianco di finitura. Schiena segue la finitura del top, e prevede illuminazione led integrata opzionale.

Midi Display Case Module features a metal structure made of 15x15mm lacquered iron tubulars. It always includes a back panel and a half-side finishing panel. The back matches the top finish and offers optional integrated LED lighting.

③ **MODULO BOX DEDICATO**
DEDICATED BOX MODULE

La madia Emme presenta diversi moduli box dedicati da poter utilizzare nella progettazione della composizione. I moduli box variano per altezza e larghezza oltre che per configurazione. I Moduli box sono sempre provvisti di pannelli schiena di finitura.

The Emme sideboard features various dedicated box modules that can be used in designing the composition. The box modules vary in height and width as well as in configuration. The box modules always include finishing back panels.

④ **MODULO TECA MIDI CENTRALE**
CENTRAL MIDI TECA MODULE

Modulo Teca Midi è struttura metallica in tubolari 15x15mm in ferro laccato, è sempre provvista di pannello schienale e di pannello mezzo fianco di finitura. Schiena segue la finitura del top, e prevede illuminazione led integrata opzionale.

Midi Display Case Module features a metal structure made of 15x15mm lacquered iron tubulars. It always includes a back panel and a half-side finishing panel. The back matches the top finish and offers optional integrated LED lighting.

⑤ **MODULO TECA MIDI TERMINALE BATTENTE**
TERMINAL HINGED MIDI TECA MODULE

Modulo Teca Midi utilizzabile come elemento terminale. La teca metallica in tubolari 15x15mm in ferro laccato è sempre provvista di pannello schienale, di pannello mezzo fianco di finitura e di anta battente speciale "L shape" dotata di cerniera a molla ed incontro di chiusura. Schiena customizzabile ed illuminazione led integrata opzionale.

The lacquered metal structure, tubular profiles 15x15mm, following the available finishes, is always equipped with finishing back panel, panel half side and special Hinged door "L shape" with standard spring hinges and closing. The back panel can be customized and optional integrated LED lighting.

⑥ **TOP DI FINITURA SUPERIORE - SP. 6,14 MM**
FINISHING UPPER TOP - THK. 14 MM

Top di finitura obbligatorio nella progettazione delle composizioni madia Emme. Il top, segue finitura della schiena teca, permette di rifinire la superficie superiore della composizione madia e di unificare tale superficie.

Finishing top mandatory in the design of the Emme sideboard compositions. The top, managed by the linear meter, allows to finish and unify the upper surface of the sideboard composition. The upper top is presented in the available finishes.



KICO SRL

Via dell'industria 64032
Casoli di Atri - Teramo - ITALY

TEL +39 085.94 63 052
TEL +39 085.94 63 405
EMAIL info@kico.it
FAX +39 085.79 92 060

www.kico.it

Follow us on Instagram, Facebook,
Linkedin and Pinterest